



## SVO - SPARKASSEN Cup - FINALE PARALLELSLALOM



Klasse	Pos.	Start #	Name	Vorname	Jahrgang	Verein	Pkte	Laeufer_ID	Rang
U11 - weiblich	1	33	HOLZINGER	Paula	2006	SC OSTIN	280	39382	1
	6	38	JUSE	Lillian	2006	SC REICHERSBEUERN	116	47989	2
	5	35	DEHNING	Lilli	2006	SC ROTTACH-EGERN	168	41567	3
	2	40	OBERHUBER	Gina	2006	SC REICHERSBEUERN	224	38230	4
	3	37	KOCH	Livia	2006	SC ROTTACH-EGERN	220	41570	5
	4	36	KORTH	Leona	2006	TSV OTTERFING	204	46123	5
	7	39	MURBOECK	Helene	2006	SC LENGGRIES	112	39449	5
	8	34	MAIER	Valentina	2006	SC SCHLIERSEE	104	38300	5
U11 - maennlich	2	48	ERLACHER	Vincent	2006	SC ROTTACH-EGERN	220	39327	1
	1	41	ZITZMANN	Alexander	2006	SC GAISSACH	300	39745	2
	4	44	POTSTADA	Simon	2006	SC GAISSACH	196	39752	3
	3	45	ROHE	Marius	2006	TSV WOLFRATSHAUSEN	200	43846	4
	5	43	DEISSENBOECK	Christoph	2006	SZ NEUHAUS	160	38292	5
	6	46	HAGN	Kilian	2006	SC ROTTACH-EGERN	148	39754	5
	7	47	BREMM	Tobias	2006	SZ NEUHAUS	116	38293	5
	8	42	CAPELLINI	Fabian	2006	SG HAUSHAM	80	41634	5
U12- weiblich	2	56	HAUG	Emma	2005	SG HAUSHAM	240	36627	1
	1	49	WOERLE	Emily	2005	SC BAD TOELZ	260	38251	2
	3	53	LINDNER	Veronika	2005	SC LENGGRIES	208	46215	3
	5	51	SCHREZENMEIER	Sophia	2005	SC LENGGRIES	156	37859	4
	4	52	LEITNER	Christina	2005	SZ NEUHAUS	184	36568	5
	6	54	GRUENEWALD	Pia	2005	SG HAUSHAM	132	32469	5
	7	55	SUESS	Alina	2005	SC LENGGRIES	112	37860	5
	8	50	GRANDINGER	Marlene	2005	TSV HARTPENNING	96	42641	5
U12 - maennlich	2	64	EDERL	Thomas	2005	SLV TEGERNSEE	260	38208	1
	4	60	ROETTELE	Emil	2005	SC LENGGRIES	176	42005	2
	1	57	POLLER	Max	2005	SC SCHLIERSEE	300	39768	3
	3	61	SHELLHAMMER	Luis	2005	SC ROTTACH-EGERN	180	38345	4
	5	59	SCHINKER	Moritz	2005	SC LENGGRIES	144	39445	5
	6	62	STROBL	Nico	2005	SC LENGGRIES	128	39984	5
	7	63	WINKLER	Stefan	2005	SLV TEGERNSEE	112	38157	5
	8	58	LAMADE	Luis	2005	SC KREUTH	104	38159	5

# Ergebnisliste Parallelslalom U11 weiblich 1. April 2017

## 1. DURCHGANG

S.Nr.	HOLZINGER	rot	1,50
33	Paula	blau	0,85

S.Nr.	MAIER	blau	0,00
34	Valentina	rot	0,00

S.Nr.	DEHNING	rot	1,50
35	Lilli	blau	0,01

S.Nr.	KORTH	blau	0,00
36	Leona	rot	0,00

S.Nr.	KOCH	rot	0,10
37	Livia	blau	0,00

S.Nr.	JUSE	blau	0,00
38	Lillian	rot	1,01

S.Nr.	MURBOECK	rot	0,00
39	Helene	blau	0,00

S.Nr.	OBERHUBER	blau	0,19
40	Gina	rot	0,78

## HALBFINALE

S.Nr.	HOLZINGER	rot	1,04
33	Paula	blau	0,00

S.Nr.	DEHNING	blau	0,00
35	Lilli	rot	0,02

S.Nr.	JUSE	rot	1,04
38	Lillian	blau	0,00

S.Nr.	OBERHUBER	blau	0,00
40	Gina	rot	0,24

## FINALE

S.Nr.	HOLZINGER	rot	0,90
33	Paula	blau	0,48

S.Nr.	JUSE	blau	0,00
38	Lillian	rot	0,00

## KLEINES FINALE

S.Nr.	DEHNING	rot	0,33
35	Lilli	blau	0,07

S.Nr.	OBERHUBER	blau	0,00
40	Gina	rot	0,00



**1. Platz** Paula HOLZINGER

**2. Platz** Lillian JUSE

**3. Platz** Lilli DEHNING

**4. Platz** Gina OBERHUBER



# Ergebnisliste Parallellalom U11 männlich 1. April 2017

## 1. DURCHGANG

S.Nr.	ZITZMANN	rot	1,50
41	Alexander	blau	1,40

S.Nr.	CAPPELLINI	blau	0,00
42	Fabian	rot	0,00

S.Nr.	DEISSENBOECK	rot	0,00
43	Christoph	blau	0,00

S.Nr.	POTSTADA	blau	0,07
44	Simon	rot	0,84

S.Nr.	ROHE	rot	0,72
45	Marius	blau	0,25

S.Nr.	HAGN	blau	0,00
46	Kilian	rot	0,00

S.Nr.	BREMM	rot	0,00
47	Tobias	blau	0,00

S.Nr.	ERLACHER	blau	0,19
48	Vincent	rot	1,05

## HALBFINALE

S.Nr.	ZITZMANN	rot	0,36
41	Alexander	blau	1,50

S.Nr.	POTSTADA	blau	0,00
44	Simon	rot	0,00

S.Nr.	ROHE	rot	0,33
45	Marius	blau	0,00

S.Nr.	ERLACHER	blau	0,00
48	Vincent	rot	0,74

## FINALE

S.Nr.	ZITZMANN	rot	0,00
41	Alexander	blau	0,00

S.Nr.	ERLACHER	blau	1,50
48	Vincent	rot	0,44

## KLEINES FINALE

S.Nr.	POTSTADA	rot	0,11
44	Simon	blau	0,15

S.Nr.	ROHE	blau	0,00
45	Marius	rot	0,00



**1. Platz** Vincent ERLACHER

**2. Platz** Alexander ZITZMANN

**3. Platz** Simon POTSTADA

**4. Platz** Marius ROHE



# Ergebnisliste Parallelslalom U12 weiblich 1. April 2017



## 1. DURCHGANG

S.Nr.	WOERLE	rot	1,48
49	Emily	blau	0,32

S.Nr.	GRANDINGER	blau	0,00
50	Marlene	rot	0,00

S.Nr.	SCHREZENMEIER	rot	0,23
51	Sophia	blau	0,00

S.Nr.	LEITNER	blau	0,00
52	Christina	rot	0,06

S.Nr.	LINDNER	rot	0,65
53	Veronika	blau	0,34

S.Nr.	GRUENEWALD	blau	0,00
54	Pia	rot	0,00

S.Nr.	SUESS	rot	0,00
55	Alina	blau	0,00

S.Nr.	HAUG	blau	0,33
56	Emma	rot	0,85

## HALBFINALE

S.Nr.	WOERLE	rot	0,31
49	Emily	blau	0,00

S.Nr.	SCHREZENMEIER	blau	0,00
51	Sophia	rot	0,12

S.Nr.	LINDNER	rot	0,00
53	Veronika	blau	0,00

S.Nr.	HAUG	blau	0,03
56	Emma	rot	0,00

## FINALE

S.Nr.	WOERLE	rot	0,00
49	Emily	blau	0,00

S.Nr.	HAUG	blau	0,18
56	Emma	rot	0,27



**1. Platz** Emma HAUG

**2. Platz** Emily WOERLE

## KLEINES FINALE

S.Nr.	SCHREZENMEIER	rot	0,00
51	Sophia	blau	0,00

S.Nr.	LINDNER	blau	1,50
53	Veronika	rot	0,13

**3. Platz** Veronika LINDNER

**4. Platz** Sophia SCHREZENMEIER



# Ergebnisliste Parallelslalom U12 männlich 1. April 2017

## 1. DURCHGANG

S.Nr.	POLLER	rot	1,28
57	Max	blau	0,56

S.Nr.	LAMADE	blau	0,00
58	Luis	rot	0,00

S.Nr.	SCHINKER	rot	0,00
59	Moritz	blau	0,00

S.Nr.	ROETTELE	blau	0,05
60	Emil	rot	0,92

S.Nr.	SCHELLHAMMER	rot	0,76
61	Luis	blau	0,00

S.Nr.	STROBL	blau	0,00
62	Nico	rot	0,18

S.Nr.	WINKLER	rot	0,17
63	Stefan	blau	0,00

S.Nr.	EDERL	blau	0,00
64	Thomas	rot	1,50

## HALBFINALE

S.Nr.	POLLER	rot	0,00
57	Max	blau	0,00

S.Nr.	ROETTELE	blau	0,51
60	Emil	rot	1,50

S.Nr.	SCHELLHAMMER	rot	0,00
61	Luis	blau	0,00

S.Nr.	EDERL	blau	0,00
64	Thomas	rot	0,97

## FINALE

S.Nr.	ROETTELE	rot	1,24
60	Emil	blau	0,00

S.Nr.	EDERL	blau	0,00
64	Thomas	rot	1,50

## KLEINES FINALE

S.Nr.	POLLER	rot	0,53
57	Max	blau	0,03

S.Nr.	SCHELLHAMMER	blau	0,00
61	Luis	rot	0,00



**1. Platz** Thomas EDERL

**2. Platz** Emil ROETTELE

**3. Platz** Max POLLER

**4. Platz** Luis SCHELLHAMMER





# SVO - INTERSPORT UTZINGER Cup - FINALE PARALLELSLALOM



Klasse	Pos.	Start #	Name	Vorname	Jahrgang	Verein	Pkte	Laeufer_ID	Rang
U9 - weiblich	7	7	FROBOESE	Jasmin	2008	SC BAD TOELZ	120	43245	1
	5	3	LATEIN	Carina	2008	SC OSTIN	148	47217	2
	3	5	DUSTMANN	Sophie	2008	SC BAD TOELZ	200	43248	3
	1	1	HUBER	Lucia	2008	SC BAD TOELZ	300	47576	4
	2	8	GERG	Christina	2008	SC LENGGRIES	204	43839	5
	4	4	WOHLMUTH	Annalena	2008	SC LENGGRIES	156	43844	5
	6	6	MACHL	Julia	2008	SC OSTIN	128	44009	5
	8	2	GRAUER	Pernila	2008	WSV ISARTAL ICKING	108	43040	5
U9 - maennlich	1	9	HOLZINGER	Max	2008	SC OSTIN	280	41667	1
	2	16	WUSTMANN	Leonhard	2008	SC BAD TOELZ	280	43070	2
	4	12	HAUSER	Vitus	2008	SC BAD TOELZ	160	43071	3
	3	13	VON PEIN	Lasse	2008	SG HAUSHAM	164	43871	4
	5	11	WOERLE	Phil	2008	SC BAD TOELZ	152	43069	5
	6	14	AUMANN	Andreas	2008	SC KREUTH	132	43048	5
	7	15	WILKA	Florian	2008	SC BAD TOELZ	104	43067	5
	8	10	SENDELE	Maxi	2008	WSV ISARTAL ICKING	104	44143	5
U10 - weiblich	1	17	RENZ	Romy	2007	SC LENGGRIES	280	39980	1
	7	23	ZUBER	Veronika	2007	TSV HARTPENNING	100	43012	2
	4	20	GERNER	Antonia	2007	SC BAD TOELZ	136	43060	3
	6	22	LICCATI	Maximiliane	2007	SC OSTIN	104	44017	4
	2	24	SCHWAIGER	Rosanna	2007	SC LENGGRIES	240	41649	5
	3	21	GRANDINGER	Charlotte	2007	TSV HARTPENNING	240	43009	5
	5	19	HOCHWIND	Veronika	2007	SC REICHERSBEUERN	116	43077	5
	8	18	DREXL	Lena	2007	SC OSTIN	76	44013	5
U10 - maennlich	2	32	HAUG	Moritz	2007	SG HAUSHAM	248	39254	1
	1	25	LECHNER	QUIRIN	2007	SV WACKERSBERG-ARZBACH	280	41660	2
	4	28	WOLF	Florian	2007	SV WACKERSBERG-ARZBACH	168	41661	3
	3	29	RIESCH	Toni	2007	SC LENGGRIES	220	39981	4
	5	27	SUESS	Anian	2007	SC BAD TOELZ	156	39985	5
	6	30	GOEDE	Luitpold	2007	SC KREUTH	136	43168	5
	7	31	LEITNER	Quirin	2007	SC SCHLIERSEE	136	39748	5
	8	26	ERTL	Christoph	2007	SC SCHLIERSEE	76	41619	5

# Ergebnisliste Parallellalom U9 weiblich 1. April 2017

## 1. DURCHGANG

S.Nr.	HUBER	rot	1,05
1	Lucia	blau	0,00

S.Nr.	GRAUER	blau	0,00
2	Pernila	rot	0,62

S.Nr.	LATEIN	rot	1,50
3	Carina	blau	1,50

S.Nr.	WOHLMUTH	blau	0,00
4	Annalena	rot	0,00

S.Nr.	DUSTMANN	rot	1,50
5	Sophie	blau	0,00

S.Nr.	MACHL	blau	0,00
6	Julia	rot	0,21

S.Nr.	FROBOESE	rot	0,50
7	Jasmin	blau	0,28

S.Nr.	GERG	blau	0,00
8	Christina	rot	0,00

## HALBFINALE

S.Nr.	HUBER	rot	0,08
1	Lucia	blau	0,00

S.Nr.	LATEIN	blau	0,00
3	Carina	rot	0,37

S.Nr.	DUSTMANN	rot	0,00
5	Sophie	blau	0,00

S.Nr.	FROBOESE	blau	0,03
7	Jasmin	rot	0,87

## FINALE

S.Nr.	LATEIN	rot	0,00
3	Carina	blau	0,00

S.Nr.	FROBOESE	blau	0,77
7	Jasmin	rot	1,50

## KLEINES FINALE

S.Nr.	HUBER	rot	0,00
1	Lucia	blau	0,01

S.Nr.	DUSTMANN	blau	1,50
5	Sophie	rot	0,00



**1. Platz** Jasmin FROBOESE

**2. Platz** Carina LATEIN

**3. Platz** Sophie DUSTMANN

**4. Platz** Lucia HUBER



# Ergebnisliste Parallelslalom U9 männlich 1. April 2017

## 1. DURCHGANG

S.Nr.	HOLZINGER	rot	1,50
9	Max	blau	0,99

S.Nr.	SENDELE	blau	0,00
10	Maxi	rot	0,00

S.Nr.	WOERLE	rot	0,00
11	Phil	blau	0,00

S.Nr.	HAUSER	blau	0,28
12	Vitus	rot	0,97

S.Nr.	VON PEIN	rot	1,15
13	Lasse	blau	0,08

S.Nr.	AUMANN	blau	0,00
14	Andreas	rot	0,00

S.Nr.	WILKA	rot	0,00
15	Florian	blau	0,00

S.Nr.	WUSTMANN	blau	0,30
16	Leonhard	rot	1,12

## HALBFINALE

S.Nr.	HOLZINGER	rot	0,48
9	Max	blau	0,27

S.Nr.	HAUSER	blau	0,00
12	Vitus	rot	0,00

S.Nr.	VON PEIN	rot	0,23
13	Lasse	blau	0,00

S.Nr.	WUSTMANN	blau	0,00
16	Leonhard	rot	0,99

## FINALE

S.Nr.	HOLZINGER	rot	0,63
9	Max	blau	0,00

S.Nr.	WUSTMANN	blau	0,00
16	Leonhard	rot	0,57

## KLEINES FINALE

S.Nr.	HAUSER	rot	1,50
12	Vitus	blau	0,08

S.Nr.	VON PEIN	blau	0,00
13	Lasse	rot	0,00



**1. Platz** Max HOLZINGER

**2. Platz** Leonhard WUSTMANN

**3. Platz** Vitus HAUSER

**4. Platz** Lasse VON PEIN





# Ergebnisliste Parallelslalom U10 weiblich 1. April 2017

## 1. DURCHGANG

S.Nr.	RENZ	rot	1,50
17	Romy	blau	1,50

S.Nr.	DREXL	blau	0,00
18	Lena	rot	0,00

S.Nr.	HOCHWIND	rot	0,00
19	Veronika	blau	0,00

S.Nr.	GERNER	blau	0,65
20	Antonia	rot	1,50

S.Nr.	GRANDINGER	rot	1,50
21	Charlotte	blau	0,00

S.Nr.	LICCATI	blau	0,00
22	Maximiliane	rot	1,50

S.Nr.	ZUBER	rot	1,21
23	Veronika	blau	0,00

S.Nr.	SCHWAIGER	blau	0,00
24	Rosanna	rot	0,78

## HALBFINALE

S.Nr.	RENZ	rot	0,87
17	Romy	blau	1,50

S.Nr.	GERNER	blau	0,00
20	Antonia	rot	0,00

S.Nr.	LICCATI	rot	0,00
22	Maximiliane	blau	0,00

S.Nr.	ZUBER	blau	0,88
23	Veronika	rot	0,76

## FINALE

S.Nr.	RENZ	rot	1,50
17	Romy	blau	0,81

S.Nr.	ZUBER	blau	0,00
23	Veronika	rot	0,00

## KLEINES FINALE

S.Nr.	GERNER	rot	0,00
20	Antonia	blau	1,50

S.Nr.	LICCATI	blau	0,06
22	Maximiliane	rot	0,00



**1. Platz** Romy RENZ

**2. Platz** Veronika ZUBER

**3. Platz** Antonia GERNER

**4. Platz** Maximiliane LICCATI



# Ergebnisliste Parallelslalom U10 männlich 1. April 2017

## 1. DURCHGANG

S.Nr.	LECHNER	rot	1,50
25	QUIRIN	blau	0,70

S.Nr.	ERTL	blau	0,00
26	Christoph	rot	0,00

S.Nr.	SUESS	rot	0,00
27	Anian	blau	0,00

S.Nr.	WOLF	blau	0,18
28	Florian	rot	0,99

S.Nr.	RIESCH	rot	0,56
29	Toni	blau	0,32

S.Nr.	GOEDE	blau	0,00
30	Luitpold	rot	0,00

S.Nr.	LEITNER	rot	0,00
31	Quirin	blau	0,00

S.Nr.	HAUG	blau	0,16
32	Moritz	rot	1,50

## HALBFINALE

S.Nr.	LECHNER	rot	1,50
25	QUIRIN	blau	0,30

S.Nr.	WOLF	blau	0,00
28	Florian	rot	0,00

S.Nr.	RIESCH	rot	0,00
29	Toni	blau	0,00

S.Nr.	HAUG	blau	0,50
32	Moritz	rot	0,00

## FINALE

S.Nr.	LECHNER	rot	0,00
25	QUIRIN	blau	0,00

S.Nr.	HAUG	blau	0,27
32	Moritz	rot	0,22

## KLEINES FINALE

S.Nr.	WOLF	rot	1,50
28	Florian	blau	0,03

S.Nr.	RIESCH	blau	0,00
29	Toni	rot	0,00



**1. Platz** Moritz HAUG

**2. Platz** QUIRIN LECHNER

**3. Platz** Florian WOLF

**4. Platz** Toni RIESCH





## SVO - HEXAL Cup Schüler - FINALE PARALLELSLALOM



Klasse	Pos.	Start #	Name	Vorname	Jahrgang	Verein	Punkte	Laeufer_ID	Rang
U14 - weiblich	2	16	KLEIN	Lara	2003	SC LENGGRIES	524	37832	1
	1	1	ZITZMANN	Sophia	2003	SC GAISSACH	700	36723	2
	4	8	AURACHER	Helene	2003	SZ NEUHAUS	332	41039	3
	3	9	WIEFARN	Sophia	2003	SC ROTTACH-EGERN	444	34389	4
	5	5	OBERLECHNER	Marlies	2003	SC KREUTH	328	34263	5
	6	12	DIERL	Viktoria	2004	TSV WOLFRATSHAUSEN	284	36604	5
	8	4	DICKEL	Helena	2004	SC GERETSRIED	244	42002	5
	10	14	GERG	Hannah	2003	SC LENGGRIES	176	34240	5
	7	13	LECHNER	Johanna	2003	SV WACKERSBERG-ARZBACH	280	38240	9
	9	3	SCHOEPS	Alina	2003	SG HAUSHAM	180	34175	9
	11	11	VON STEUN	Sophie	2003	SC KREUTH	156	37990	9
	12	6	VON PREYSING	Fidelis	2004	SC OSTIN	148	44110	9
	14	10	BUNGERT	Antonia	2003	SC SCHLIERSEE	108	36436	9
	16	2	EHAM	Franziska	2003	SG HAUSHAM	104	44446	9
	13	7	frei	frei	frei	frei	frei		
15	15	frei	frei	frei	frei	frei			
U14 - maennlich	2	32	ERLACHER	David	2003	SC ROTTACH-EGERN	600	34390	1
	1	17	SHELLE	Florian	2003	SC KREUTH	600	34262	2
	3	25	SCHUHBAUER	Tizian	2003	SC GAISSACH	440	42122	3
	5	21	JUSE	Felix	2003	SC LENGGRIES	288	36633	4
	4	24	MURBOECK	Kilian	2004	SC LENGGRIES	436	39177	5
	7	29	MAY	Benjamin	2004	TSV OTTERFING	208	42710	5
	8	20	HUBER	Leo	2004	TSV WOLFRATSHAUSEN	204	36592	5
	11	27	WOLF	Maxi	2004	SV WACKERSBERG-ARZBACH	180	38239	5
	10	30	SEIDL	David	2004	SC OSTIN	188	36719	9
	12	22	DEISSENBOECK	Simon	2003	SZ NEUHAUS	172	36488	9
	13	23	FISCHER	Vitus	2004	TSV WOLFRATSHAUSEN	160	38077	9
	14	26	PARUSEL	Luca	2004	SC KREUTH	128	43320	9
	15	31	SIGLHUBER	Martin	2004	SC LENGGRIES	116	41837	9
	16	18	HOLM	Christopher	2004	SLV TEGERNSEE	100	36577	9
	6	28	frei	frei	frei	frei	frei		
9	19	frei	frei	frei	frei	frei			

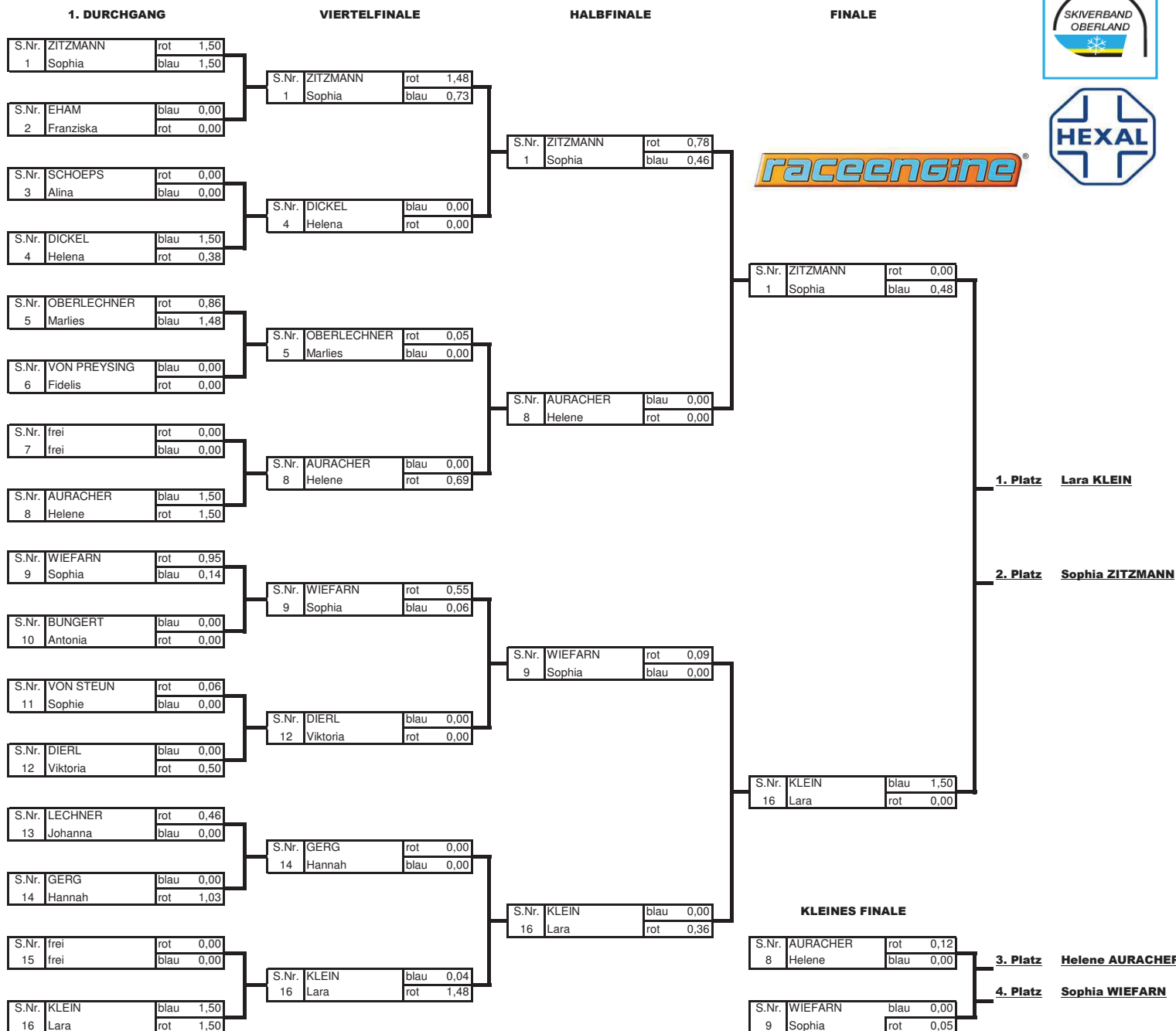


## SVO - HEXAL Cup Schüler - FINALE PARALLELSLALOM

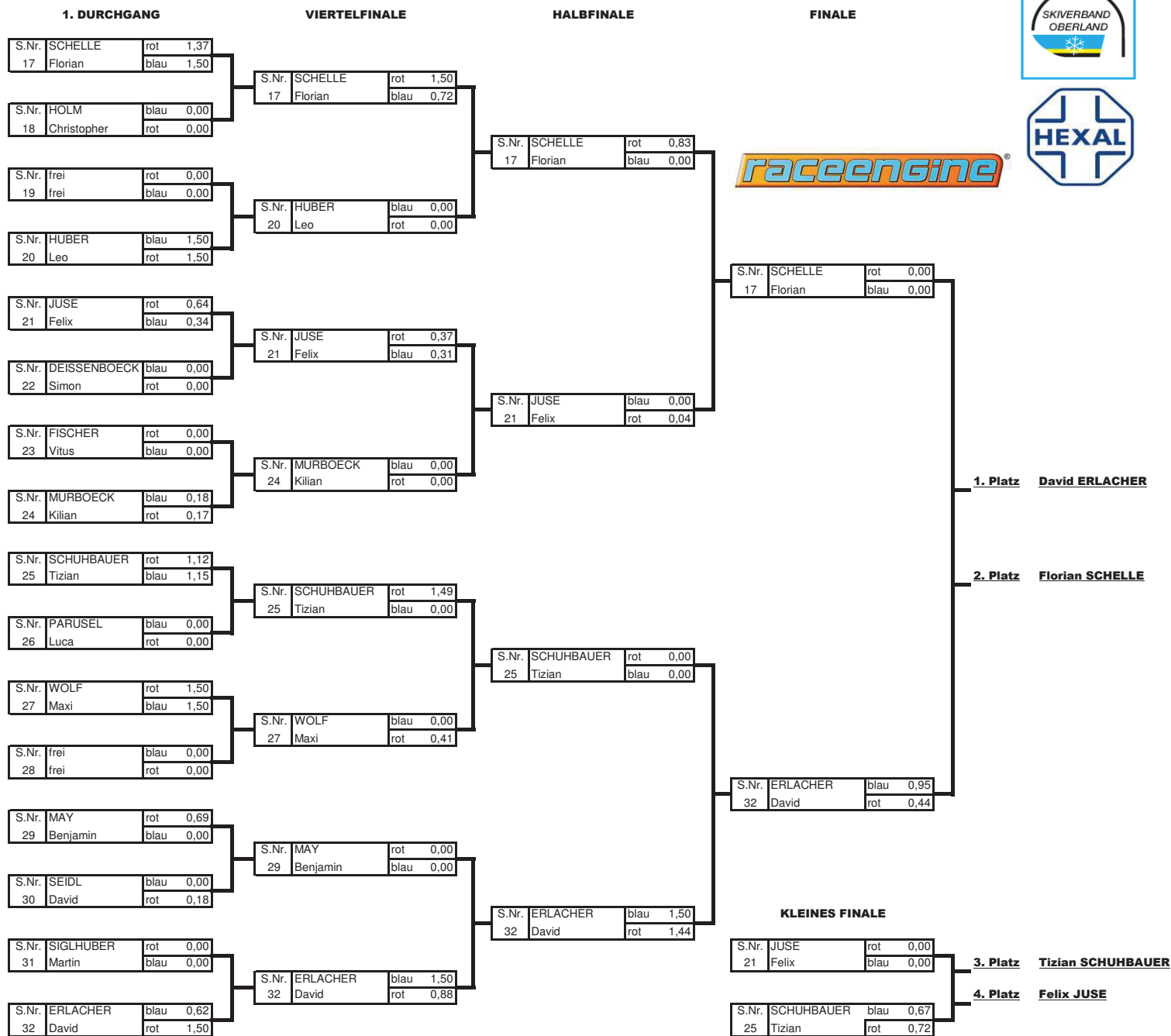


Klasse	Pos.	Start #	Name	Vorname	Jahrgang	Verein	Punkte	Laeufer_ID	
U16 - weiblich	3	41	KLEIN	Lea	2001	SC LENGGRIES	400	37923	1
	1	33	VELTE	Emma	2001	SC OSTIN	508	34369	2
	10	46	GLANER	Juliane	2001	SC ROTTACH-EGERN	60	41074	3
	4	40	SIMON	Regina	2002	SC GAISSACH	392	36450	4
	2	48	MESSMER	Marisa	2002	SC SCHLIERSEE	456	36203	5
	5	37	BUCHNER	Fabienne	2002	SC KREUTH	336	33504	5
	6	44	PARUSEL	Emily	2001	SC KREUTH	232	32501	5
	9	35	SCHWENDE	Johanna	2002	SC ROTTACH-EGERN	144	34397	5
	7	45	SCHINKER	Anna	2002	SC LENGGRIES	204	39479	9
	8	36	MOHAMMADI	Mursal	2002	SC LENGGRIES	176	43422	9
	11	43	PRSA	Magdalena	2001	SV EURASBURG	24	48142	9
	12	38	frei	frei	frei	frei	frei		
	13	39	frei	frei	frei	frei	frei		
	14	42	frei	frei	frei	frei	frei		
	15	47	frei	frei	frei	frei	frei		
	16	34	frei	frei	frei	frei	frei		
U16 - maennlich	1	49	SENNHOFER	Marinus	2002	SC KREUTH	680	32502	1
	6	60	SHELLHAMMER	Paul	2001	SC ROTTACH-EGERN	280	33963	2
	2	64	HUETTER	Kilian	2001	SG HAUSHAM	536	30933	3
	13	55	FEHRINGER	Florian	2001	SC LENGGRIES	144	41151	4
	5	53	DIX	Sebastian	2001	SC LENGGRIES	292	34239	5
	9	51	RAMBLA	Bastien	2002	SC OSTIN	232	34329	5
	10	62	WUERZHUBER	Lorenz	2001	SG HAUSHAM	208	30185	5
	14	58	CZERNIK	Anton	2002	SG HAUSHAM	136	31444	5
	3	57	STERN	Korbinian	2002	SC LENGGRIES	312	34236	9
	4	56	FRESIA	Luis	2002	SC LENGGRIES	312	42538	9
	7	61	HAIDER	Jonas	2001	SC LENGGRIES	268	39478	9
	8	52	VON STEUN	Vincent	2001	SC KREUTH	248	36846	9
	11	59	GRUENEWALD	Jan	2001	SG HAUSHAM	188	29382	9
	12	54	TIEN	Jacob	2002	SV WACKERSBERG-ARZBACH	188	34252	9
	15	63	DIX	Fabian	2002	SC LENGGRIES	136	34235	9
	16	50	SINGER	Magnus	2001	SC LENGGRIES	124	30908	9

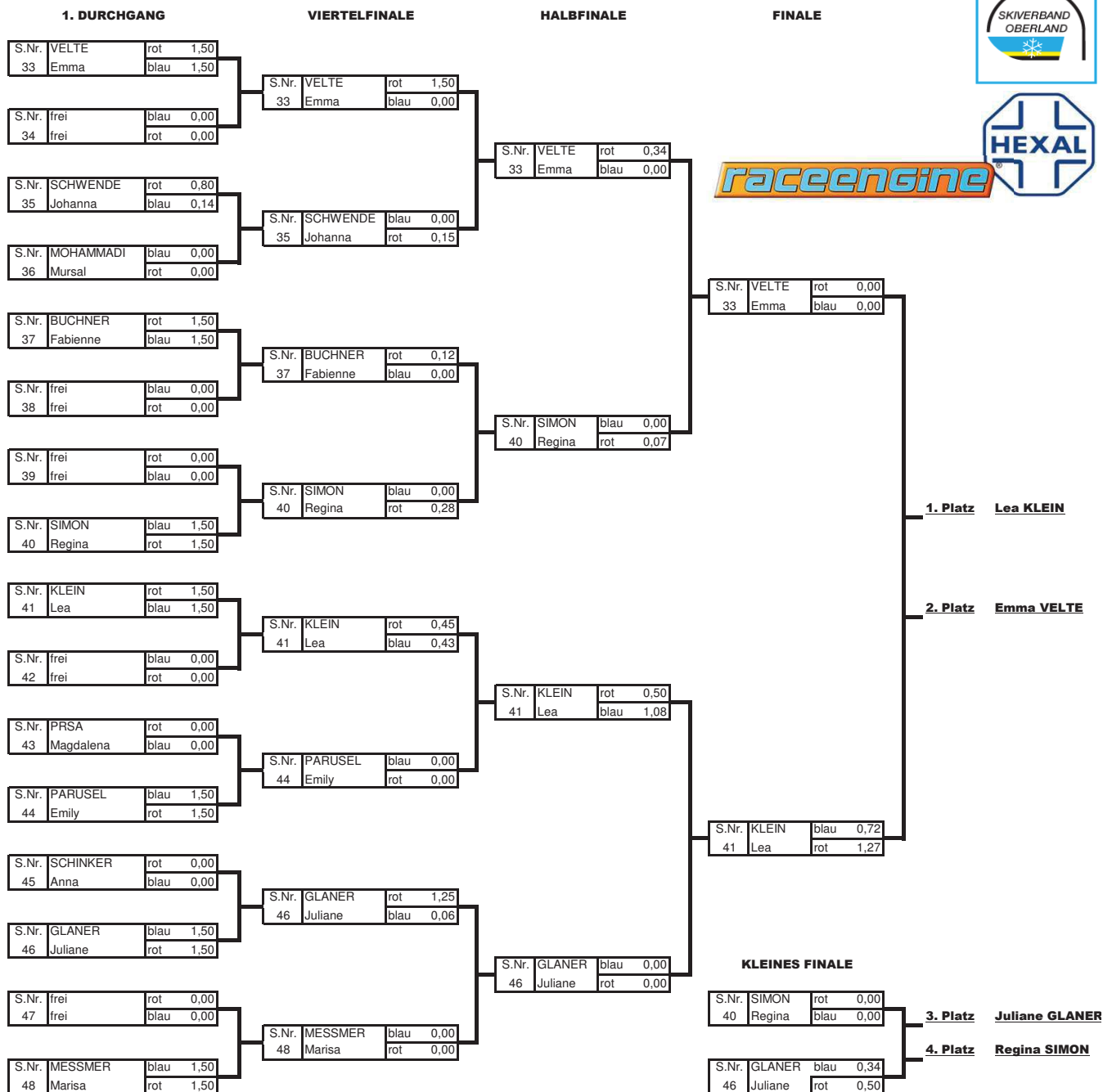
# Ergebnisliste Parallelslalom U14 weiblich 1. April 2017



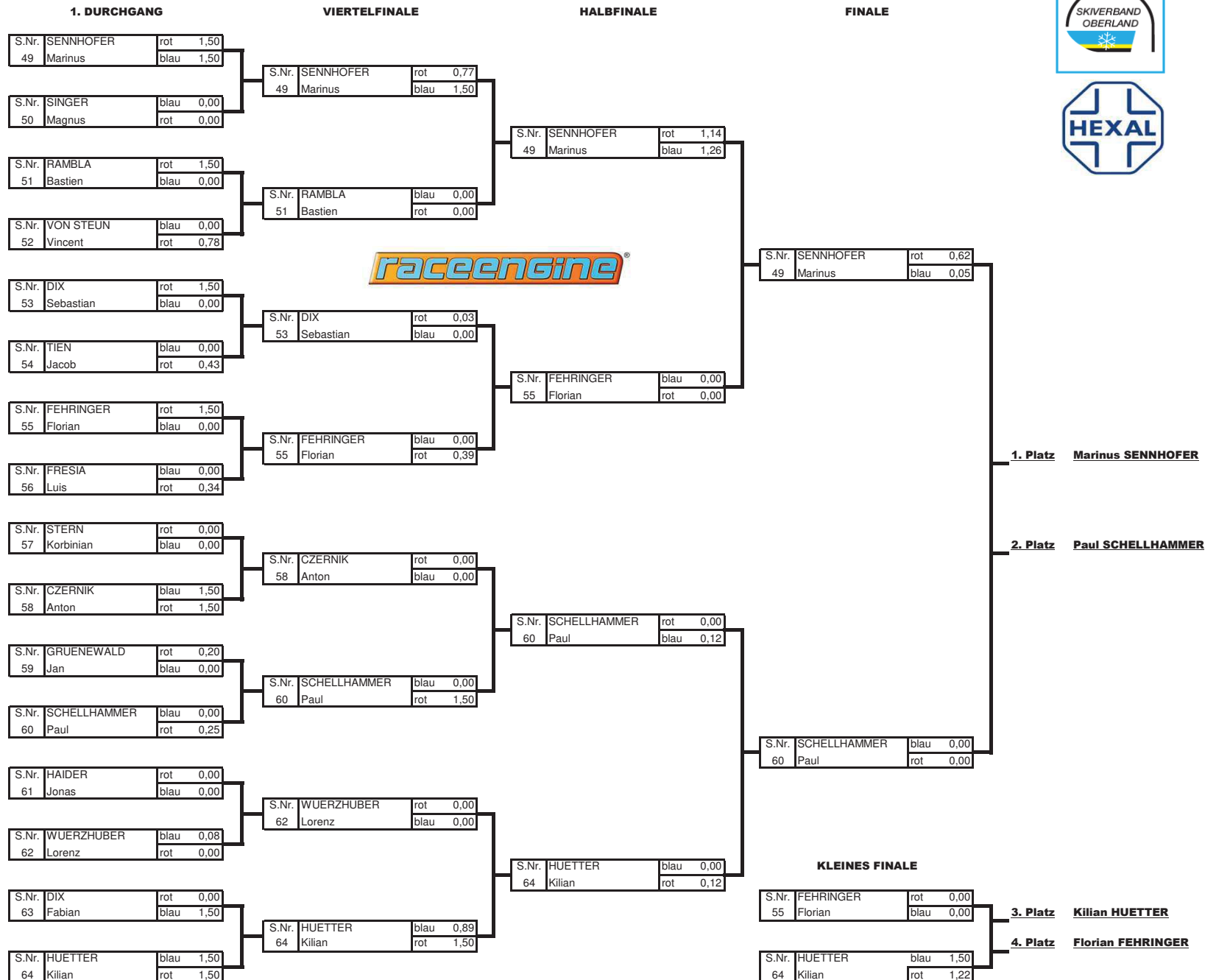
# Ergebnisliste Parallelslalom U14 männlich 1. April 2017



# Ergebnisliste Parallelslalom U16 weiblich 1. April 2017



# Ergebnisliste Parallelslalom U16 männlich 1. April 2017







## SVO - HEXAL Cup Jugend - FINALE PARALLELSLALOM



Klasse	Pos.	Start #	Name	Vorname	Jahrgang	Verein	Cupwert	Laeufer_ID	Rang
U1820 - weiblich	1	65	HOFFMANN	Alexandra	2000	SC LENGGRIES	380	38627	1
	3	69	REDETZKI	Alexandra	1999	SC LENGGRIES	100	20920	2
	2	72	HERL	Barbara	1998	SC GAISSACH	328	29145	3
	4	68	MEIXNER	Julia	1999	SC LENGGRIES	60	20923	4
	8	66	frei	frei	frei	frei	frei		
	5	67	frei	frei	frei	frei	frei		
	6	70	frei	frei	frei	frei	frei		
	7	71	frei	frei	frei	frei	frei		
U1820 - maennlich	8	74	ERLACHER	Samuel	2000	SC ROTTACH-EGERN	100	30700	1
	6	78	FIEDLER	Tim	2000	SG HAUSHAM	160	38422	2
	2	80	HARTL	Andreas	2000	SC GAISSACH	400	31513	3
	5	75	TREDE	Lukas	1999	SC GAISSACH	188	31512	4
	1	73	REST	Daniel	2000	SC GAISSACH	404	33873	5
	3	77	SCHWAB	Maximilian	2000	SC SCHLIERSEE	268	36761	5
	7	79	GERG	Michael	1999	SC LENGGRIES	148	30841	5
	4	76	frei	frei	frei	frei	frei		

# Ergebnisliste Parallelslalom Jugend weiblich 1. April 2017

## 1. DURCHGANG

S.Nr.	HOFFMANN	rot	1,50
65	Alexandra	blau	1,50

S.Nr.	frei	blau	0,00
66	frei	rot	0,00

S.Nr.	frei	rot	0,00
67	frei	blau	0,00

S.Nr.	MEIXNER	blau	1,50
68	Julia	rot	1,50

S.Nr.	REDETZKI	rot	1,50
69	Alexandra	blau	1,50

S.Nr.	frei	blau	0,00
70	frei	rot	0,00

S.Nr.	frei	rot	0,00
71	frei	blau	0,00

S.Nr.	HERL	blau	1,50
72	Barbara	rot	1,50

## HALBFINALE

S.Nr.	HOFFMANN	rot	1,50
65	Alexandra	blau	0,90

S.Nr.	MEIXNER	blau	0,00
68	Julia	rot	0,00

S.Nr.	REDETZKI	rot	1,10
69	Alexandra	blau	1,43

S.Nr.	HERL	blau	0,00
72	Barbara	rot	0,00

## FINALE

S.Nr.	HOFFMANN	rot	0,00
65	Alexandra	blau	1,50

S.Nr.	REDETZKI	blau	0,19
69	Alexandra	rot	0,00



## KLEINES FINALE

S.Nr.	MEIXNER	rot	0,00
68	Julia	blau	0,08

S.Nr.	HERL	blau	0,36
72	Barbara	rot	0,00



**1. Platz** **Alexandra HOFFMANN**

**2. Platz** **Alexandra REDETZKI**

**3. Platz** **Barbara HERL**

**4. Platz** **Julia MEIXNER**



# Ergebnisliste Parallelslalom Jugend männlich 1. April 2017

## 1. DURCHGANG

S.Nr.	REST	rot	0,00
73	Daniel	blau	0,00

S.Nr.	ERLACHER	blau	0,19
74	Samuel	rot	1,50

S.Nr.	TREDE	rot	1,50
75	Lukas	blau	1,50

S.Nr.	frei	blau	0,00
76	frei	rot	0,00

S.Nr.	SCHWAB	rot	0,00
77	Maximilian	blau	0,00

S.Nr.	FIEDLER	blau	1,50
78	Tim	rot	1,50

S.Nr.	GERG	rot	0,15
79	Michael	blau	0,00

S.Nr.	HARTL	blau	0,00
80	Andreas	rot	0,49

## HALBFINALE

S.Nr.	ERLACHER	rot	1,50
74	Samuel	blau	1,18

S.Nr.	TREDE	blau	0,00
75	Lukas	rot	0,00

S.Nr.	FIEDLER	rot	0,57
78	Tim	blau	0,45

S.Nr.	HARTL	blau	0,00
80	Andreas	rot	0,00

## FINALE

S.Nr.	ERLACHER	rot	0,20
74	Samuel	blau	1,50

S.Nr.	FIEDLER	blau	0,00
78	Tim	rot	0,00



**1. Platz Samuel ERLACHER**

**2. Platz Tim FIEDLER**

## KLEINES FINALE

S.Nr.	TREDE	rot	0,00
75	Lukas	blau	0,00

S.Nr.	HARTL	blau	0,25
80	Andreas	rot	0,92

**3. Platz Andreas HARTL**

**4. Platz Lukas TREDE**

